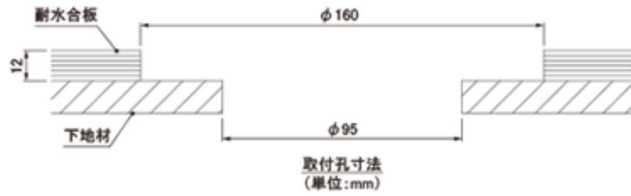


木付け型 RBS 施工手順例

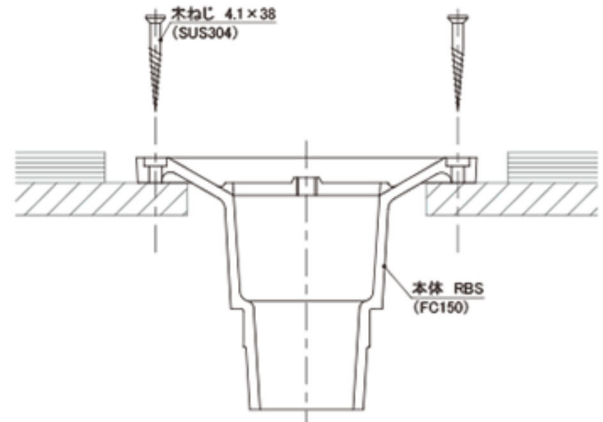
2021年6月21日 管理番号：RD1-2106218 製品分類：ルーフトレイン

第一機材株式会社

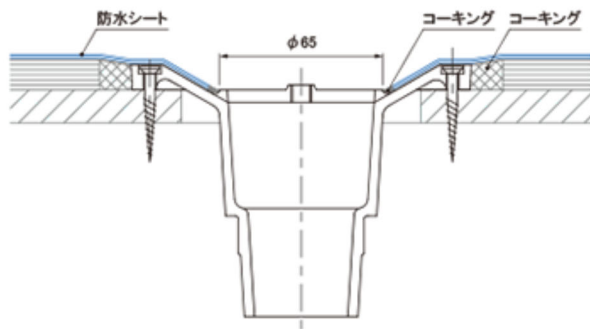
①下地材と耐水合板に本体取付用の孔加工を行います。



②本体を設置し、木ねじ4本で本体を下地材に固定します。



③本体と耐水合板のすき間にコーキング処理した後、防水シートを施工します。防水シートの端部 ($\phi 65$ 周囲) にもコーキング処理を施してください。



④固定ねじでストレーナを本体に固定します。

