

耐水圧防水型・防臭型マンホールカバーMPC に内圧が負荷される場合の施工アンカーについて

2016年4月14日 管理番号：MC1-1604212A 製品分類：マンホールカバー (2023/1/12修正)

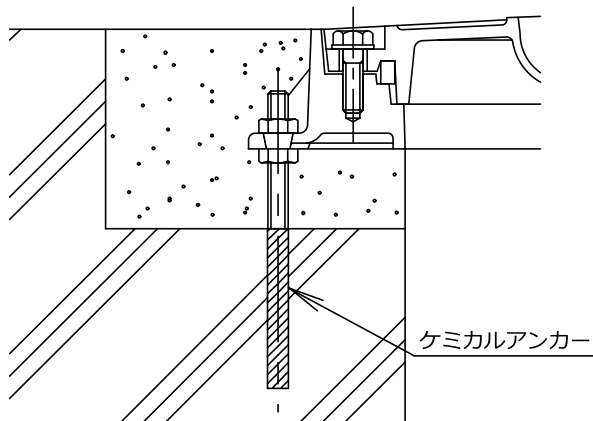
第一機材株式会社

MPC に内圧が加わる場合のボルトは下記をご使用ください。

MPC・MPC-Kは、強度区分5.6上のM10ボルトをご使用ください。

(計算上は、強度区分5.6 以上ですが、市場流通品は鋼製ボルト8.8 以上になります。)

またMPC-5は、強度区分3.6以上のM16ボルトをご使用ください。



JIS B 1051 では、下記強度区分が決められています。

4.6・4.8・5.6・5.8・6.8・8.8・9.8・10.9・12.9

d = ねじの呼び径, mm

強度8.8 (d ≤ 16) の場合

左の8 は、呼び引張強さを表します。単位は、800N/mm²になります。

右の8 は、0.2%耐力 (下降伏点) を表すために、呼び引張強さの割合を表します。

(呼び引張強さ800N/mm² × 0.8 = 0.2%耐力 640N/mm²)

引張試験において、明瞭な降伏現象が現れない場合に適用される、永久伸びが標点距離の0.2% となる荷重応力のことです。