

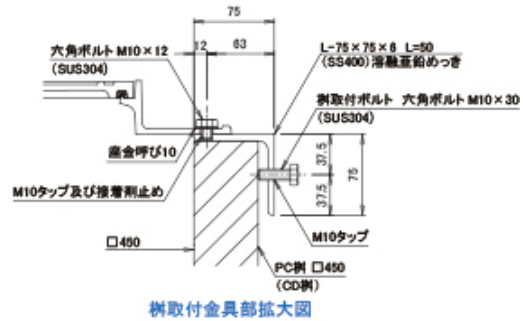
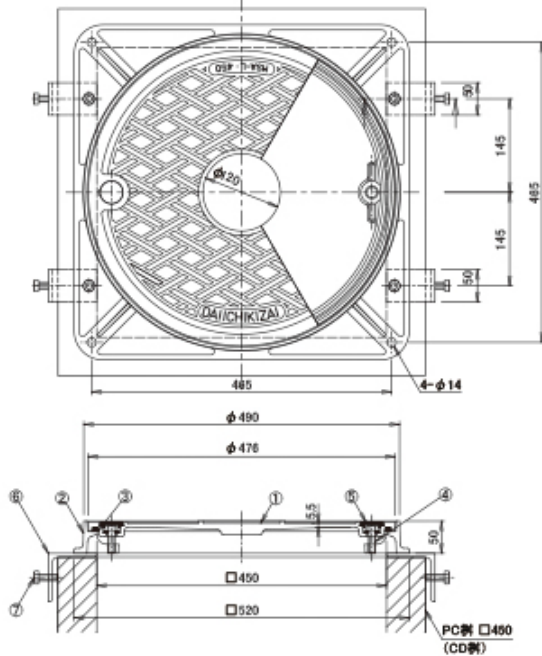
一般用マンホールカバー MSA・MCAシリーズ角枠タイプ「柵取付金具」取り付け

2017年10月20日 管理番号：MC1-1710202 製品分類：マンホールカバー

第一機材株式会社

MIBローラー付PC柵用の他に、一般用マンホールカバー MSA・MCAシリーズ角枠タイプに柵取付金具を取り付けることが可能です。

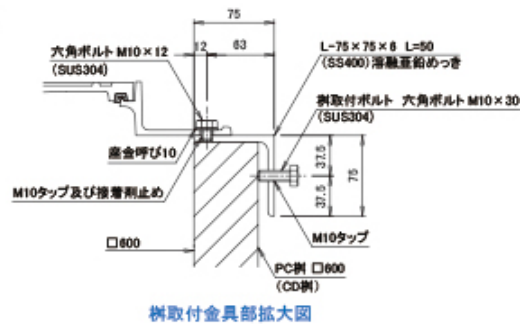
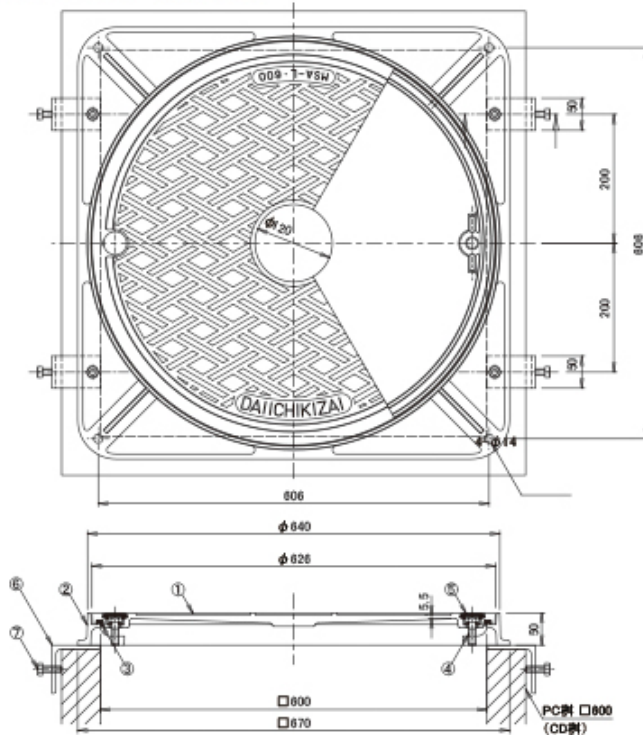
参考例 MSA-L 450 柵取付金具



●部品表

No.	部品名	材質	備考
①	カバー	FC200	樹脂系塗料塗装
②	受枠		
③	ゴムパッキン	クロロレン	
④	締付ボルト	SUS304	2-M10×35 六角ボルト
⑤	取手カバー	クロロレン	
⑥	柵取付金具	SS400	溶融亜鉛めっき
⑦	柵取付用ボルト	SUS304	4-M10×30

MSA-L 600 柵取付金具



●部品表

No.	部品名	材質	備考
①	カバー	FC200	樹脂系塗料塗装
②	受枠		
③	ゴムパッキン	クロロレン	
④	締付ボルト	SUS304	2-M10×35 六角ボルト
⑤	取手カバー	クロロレン	
⑥	柵取付金具	SS400	溶融亜鉛めっき
⑦	柵取付用ボルト	SUS304	4-M10×30