

# ステンレス製マンホール枠取付タラップ ショートタイプ 取付・操作手順

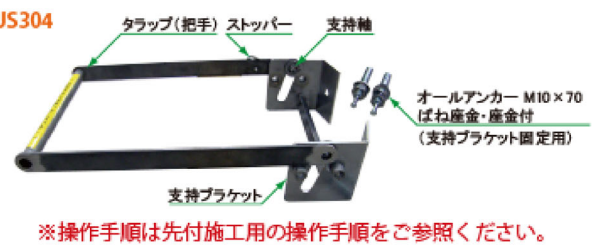
2021年9月6日 管理番号：MC1-2109062 製品分類：マンホールカバー

第一機材株式会社

## 先付施工用 (丸枠)



## 後付施工用 (丸枠・角枠)



### 打設前の準備



① 埋込ブラケットの取付

### 操作手順



① 初動状態

### 打設後の部品取付手順



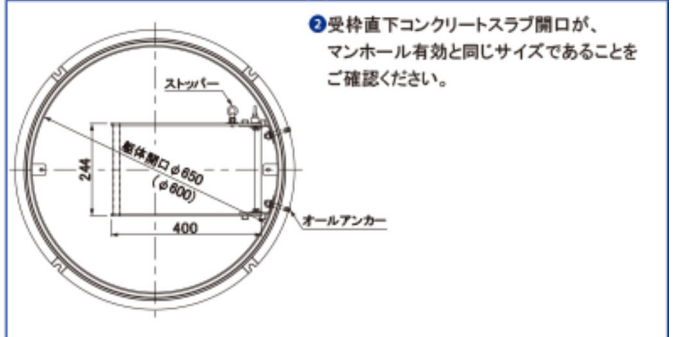
- マンホール受枠がしっかりコンクリートスラブに打込まれていることをご確認ください。受枠をモルタルで後施工した場合は後施工アンカーが効きません。受枠をコンクリートスラブに打込んだ場合にご使用できます。



- 蓋締付ボルトが中心になるように受枠にセットし、ブラケット固定ボルト(M8×12)で締め付け固定します。



- 支持軸にて回転後斜めガイド孔に沿って下方にスライドさせてストッパーの「カチッ」と言う音を確認してセット完了



- 受枠直下コンクリートスラブ開口が、マンホール有効と同じサイズであることをご確認ください。

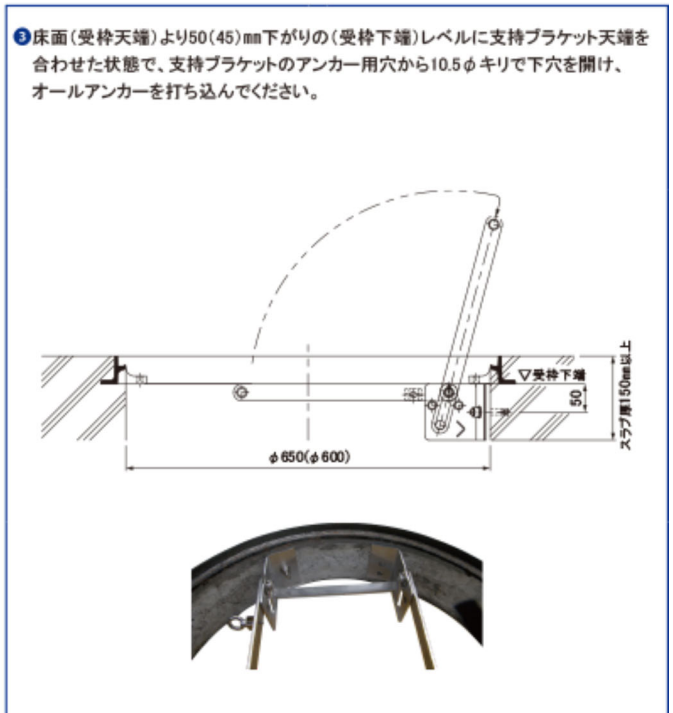
### 打設後の部品取付手順



- 支持ブラケット用の養生用皿小ねじ(M8×12、4本)を外します。



- 使用後はタラップ左下のストッパーのアイレットを引きロックを解除した状態で、タラップを斜めガイド孔に沿って引き上げてください。



- タラップの支持ブラケットを埋込ブラケットに合せ、六角ボルト(M8×25ばね座金・座金付)にて締め付け固定します。



- 引き上げた状態で支持軸にて回転させ、タラップを水平に戻してください。



③ 取付完了



- 収納状態。この状態で蓋をかぶせ、締め付けボルトにて蓋を締め付けてください。



④ 取付完了