

# ステンレス製マンホール取付タラップ 特 MHT-SA75R・特 MHT-SA90R 適応機種一覧

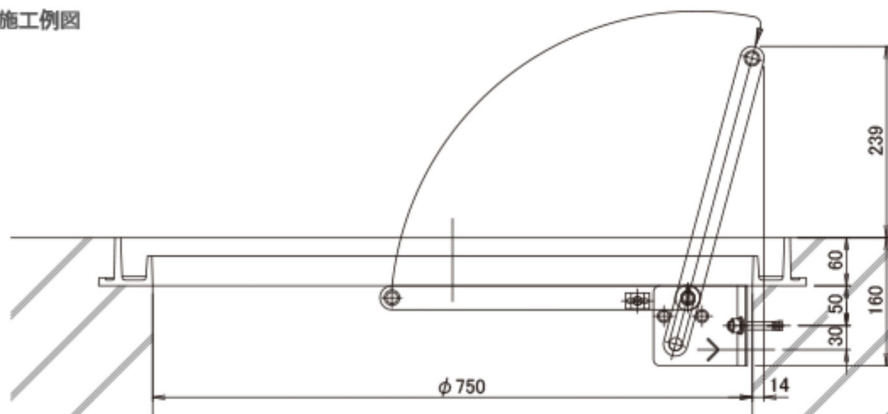
2021年10月7日 管理番号：MC1-2110073 製品分類：マンホールカバー

第一機材株式会社

下記製品に【ステンレス製マンホール取付タラップ ショートタイプ 後付施工用】をご使用いただけます。

## 特 MHT-SA75R

### ●施工例図



### ●適応機種

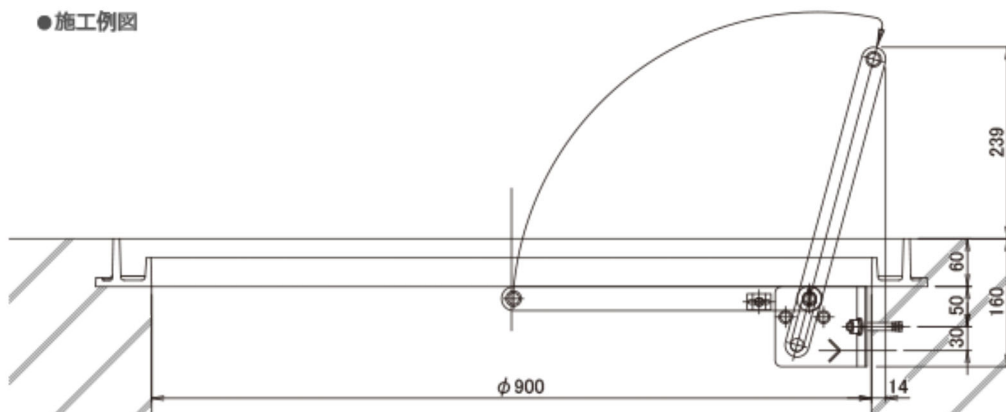
DMHシリーズ サイズ 750

MPCシリーズ サイズ 750

MC シリーズ サイズ 750

## 特 MHT-SA90R

### ●施工例図



### ●適応機種

DMHシリーズ サイズ 900

MPCシリーズ サイズ 900

MC シリーズ サイズ 900

### 使用上の注意点

1. 危険ですので、乗らないでください。
2. ストッパーは「カチッ」という音と「ロック」したことを必ず確認してください。
3. オールアンカー（支持ブラケット固定用）が、健全なコンクリートスラブに確り固定されていることを確認してください。