

## スライドカバーが開かない場合

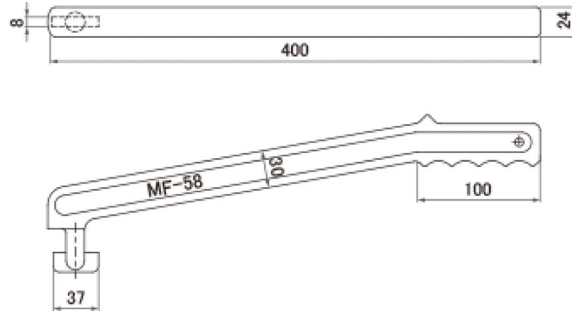
2022年1月19日 管理番号：MC1-2201192 製品分類：マンホールカバー

第一機材株式会社

スライドカバーが開かない場合、蓋と受枠のスキマに入り込んだ砂やゴミが雨水等で固まり、開かなくなった可能性があります。その場合、下記をお試しください。

### 1.使用する道具

- ・弊社スライドハンドル MF-58 2本



- ・スチール製角パイプ 50×50×3.2 L=300程度
- ・角材 □50程度(テコの支点となるもの)

### 2.作業手順

- ①蓋の取手孔にMF-58をセットします。 ※蓋と受枠の縁切りを必ず行ってください。
- ② MF-58の持ち手部にスチール製角パイプを挿入します。
- ③テコの支点となる角材を置き、左右片方ずつ体重をかけてください。  
※ギュッギュッと小刻みに体重を掛ける。 ※頻繁に左右を入れ替えて体重を掛ける。 蓋をゴムハンマー等でたたくと効果的です。

