

## 化粧蓋 MT-H・E・5シリーズ 後施工断面図

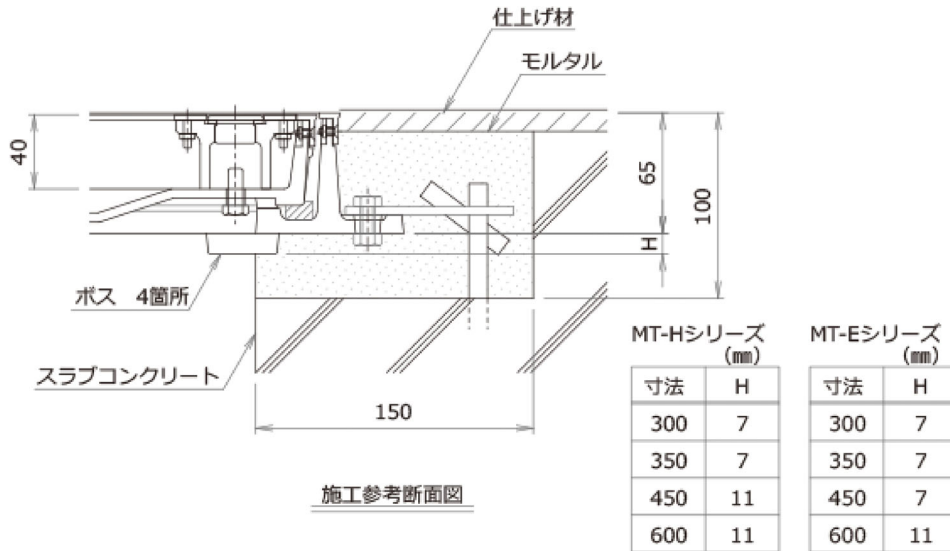
2022年1月19日 管理番号：MC1-2201193 製品分類：マンホールカバー

第一機材株式会社

化粧蓋 MT-H シリーズ、MT-E シリーズ、MT-5シリーズを後施工する場合は、下図の施工参考断面図をご参照ください。

●MT-Hシリーズ、MT-Eシリーズ

例：MT-H2S 600



受枠取り付け時には、受枠開口に対して、正方形に躯体を仕上げてください。

また受枠下端に上記寸法表に記載されている寸法でボスが4箇所付いていますので、取り付けにご注意ください。

●MT-5シリーズ

例：MT-5S 600

