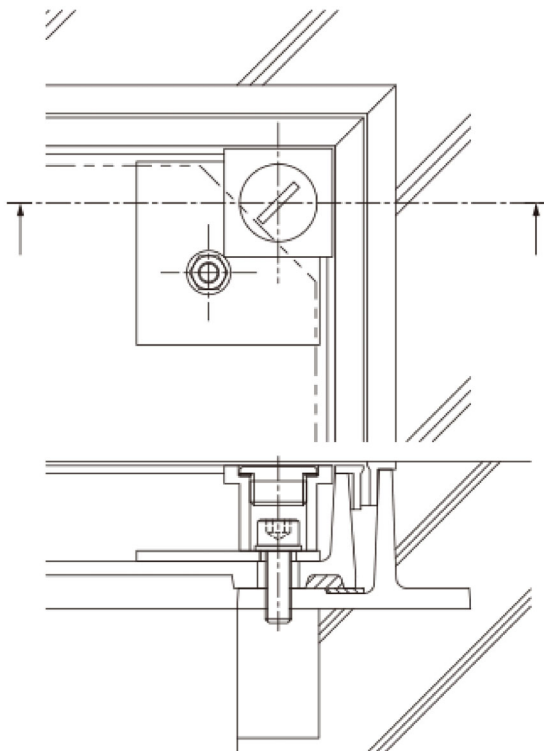
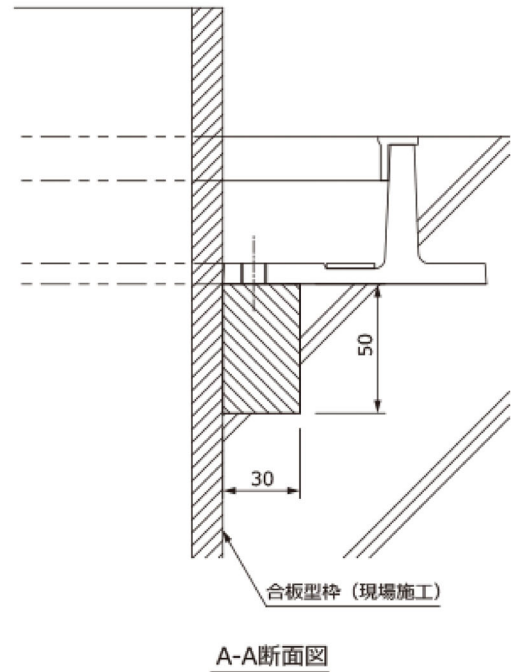
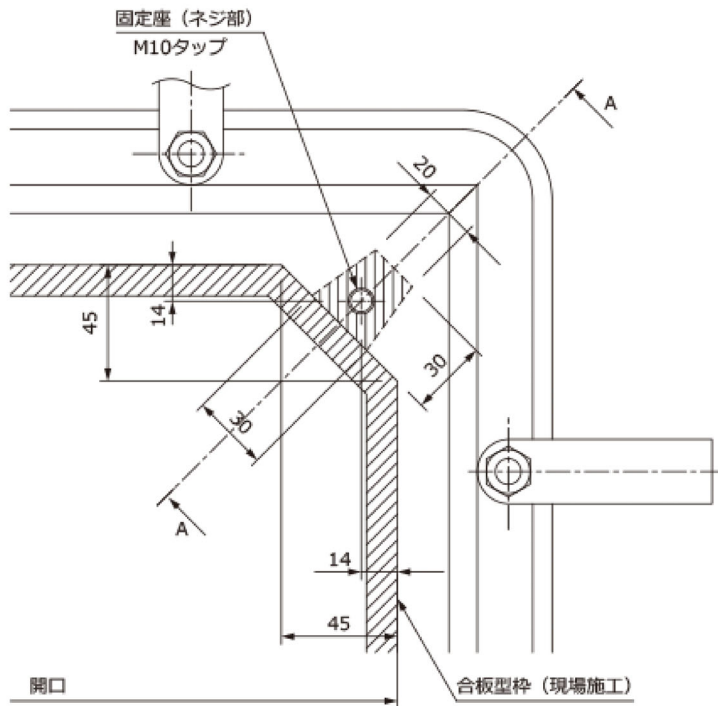


MT-5SL を打ち込み施工する場合の注意点

2022年6月16日 管理番号：MC1-2206163 製品分類：マンホールカバー

第一機材株式会社



マンホール受枠の固定座 (ネジ部) を養生テープ等で下側上側を養生してください。

型枠をマンホール受枠より立ち上げる場合は、固定座 (ネジ部) の下に目地棒, あんこ材等 (4ヶ所) を入れて施工してください。受枠開口に対して、正方形に躯体を仕上げてください。

注意

目地棒等は、極力近い寸法の物をお使いください。受枠下躯体の欠損が広いと受枠の破損等につながる可能性があります。

- コンクリートやノロが固定座のネジ部分に入ると、ボルト締め付けができない状態になり、密閉性能を発揮できないことがあります。特にご注意願います。