

## MF-42とMF-44適用機種のプロテクトキャップの差について

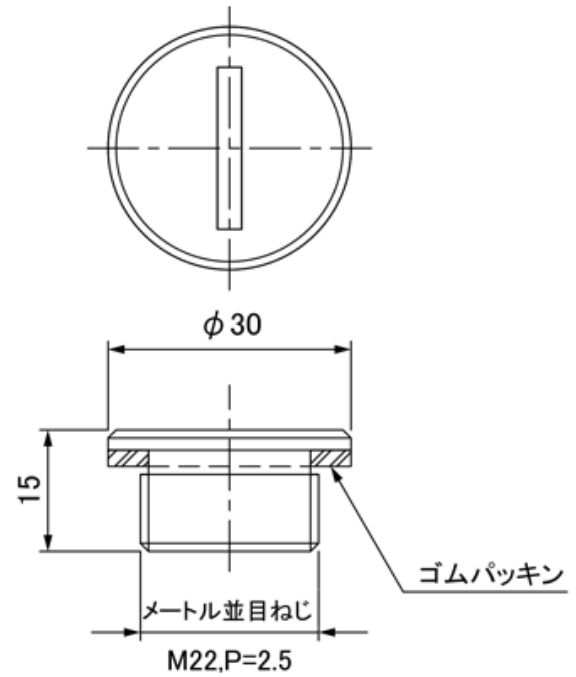
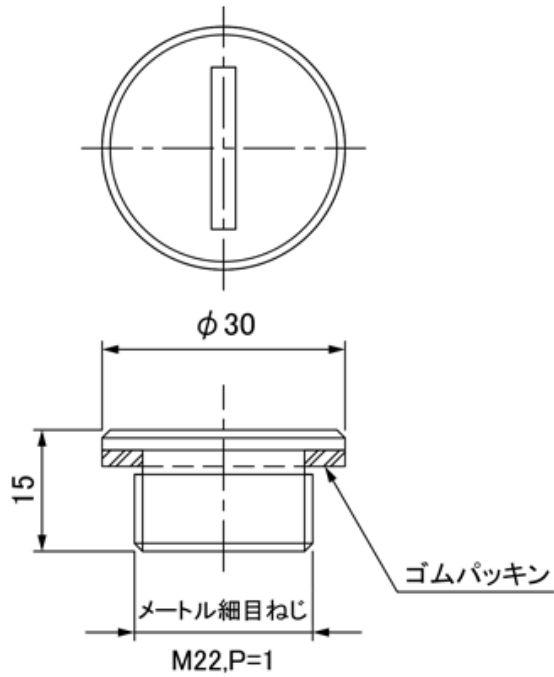
2022年9月13日 管理番号：MC1-2209132 製品分類：マンホールカバー

第一機材株式会社

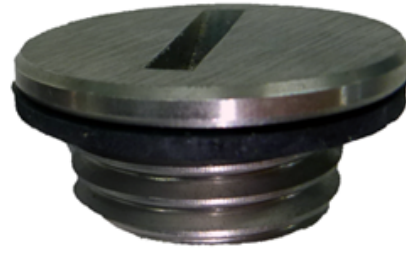
開閉鍵MF-42とMF-44適用機種のプロテクトキャップの差について

MF-42対応プロテクトキャップは、ねじ部がM22細目となります。

MF-44対応プロテクトキャップは、ねじ部がM22並目となります。(ねじ山三つ程度)



細目ねじ



並目ねじ