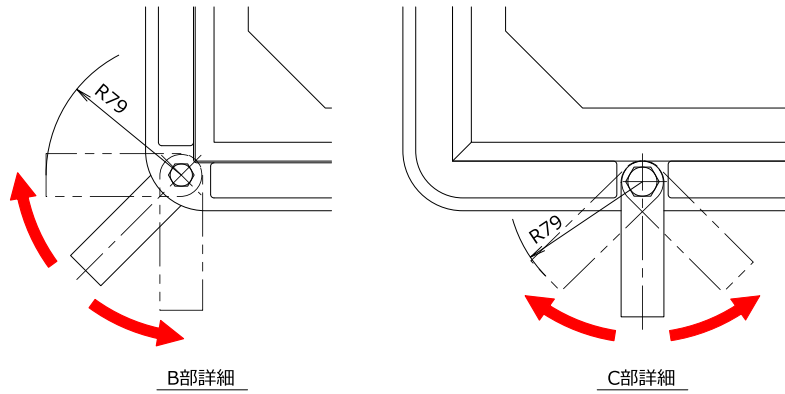
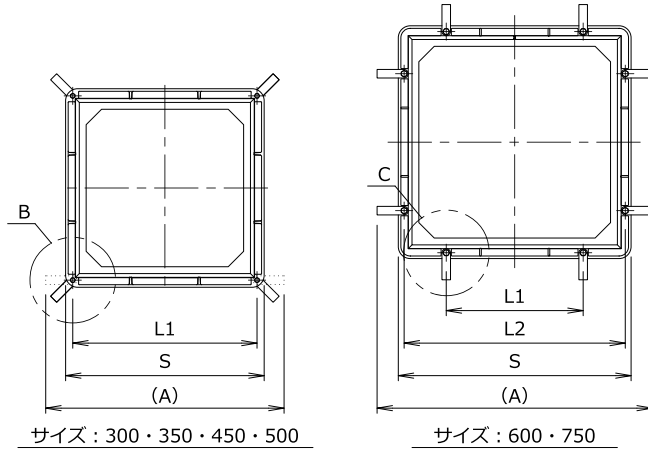


MT-5S・MT-5SLシリーズと付属アンカーの取付参考寸法

2022年12月 1日 管理番号：MC1-2212012 製品分類：マンホールカバー

第一機材株式会社

付属アンカーを垂直に取り付けた場合の参考寸法は下記になります。



アンカーの取付け方向は、施工状況に合わせて調整をしてください。

寸法表

型式	サイズ	S	L1	L2	A
MT-5	300	360	336	—	494
	350	410	386	—	544
	450	530	488	—	646
	500	580	538	—	696
	600	680	400	646	804
	750	840	480	808	966

