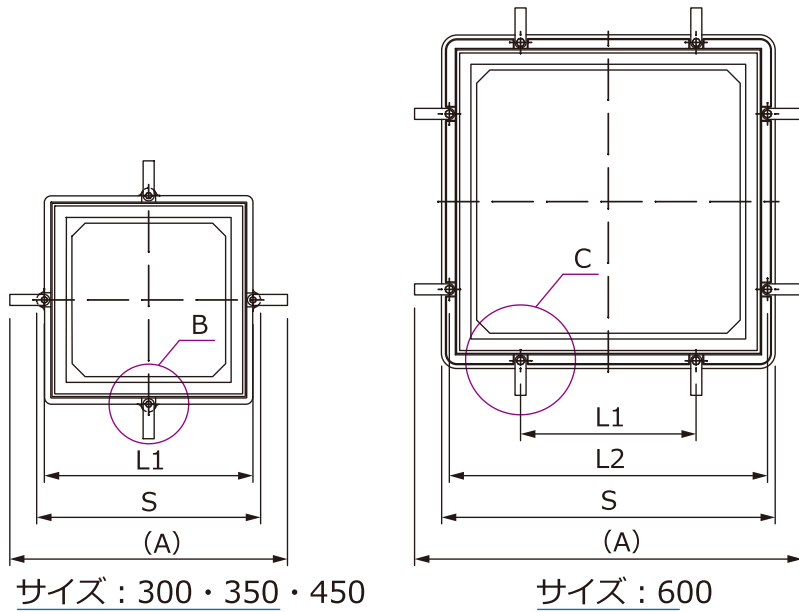


MT-E・MT-EL シリーズと付属アンカーの取付参考寸法

2023年 2月10日 管理番号：MC1-2302104 製品分類：マンホールカバー

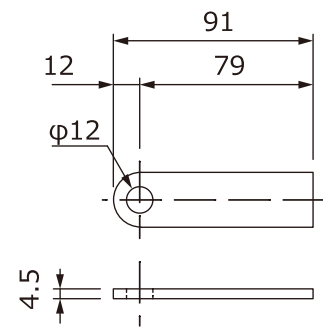
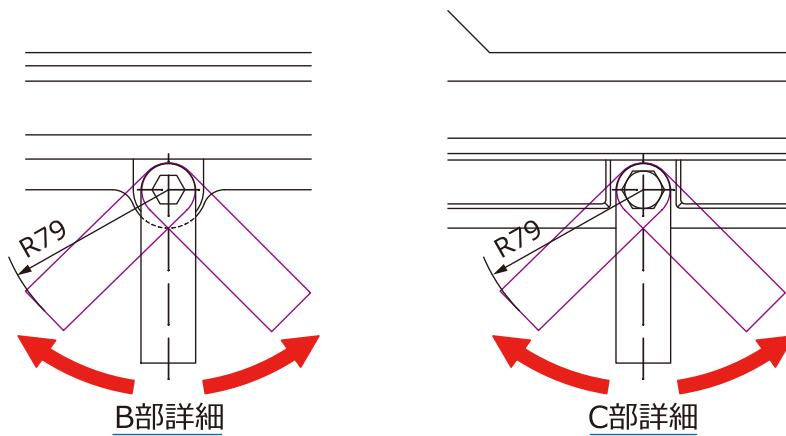
第一機材株式会社

付属アンカーを垂直に取り付けた場合の参考寸法は下記になります。



寸法表

型式	サイズ	S	L1	L2	A
MT-E	300	460	425	—	583
	350	510	475	—	633
	450	610	575	—	733
	600	760	400	725	883



付属アンカー詳細寸法

アンカーの取付方向は、施工状況に合わせて調整をしてください。