

MK4S・MK4E (MT シリーズ用打込型枠) 適用機種について

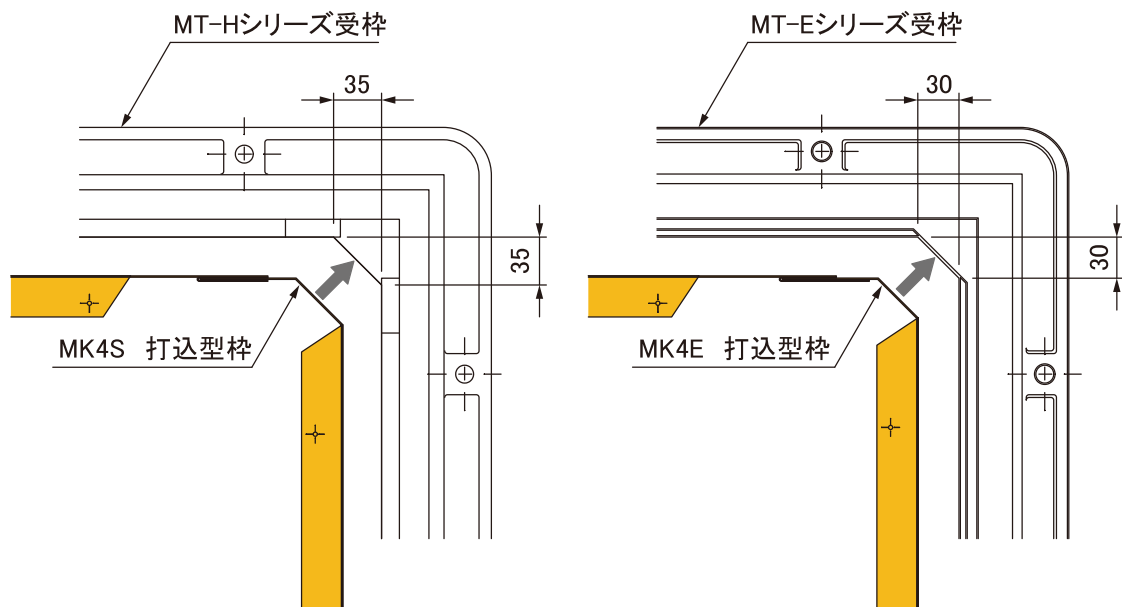
2023年 2月10日 管理番号 : MC1-2302105 製品分類 : マンホールカバー

第一機材株式会社

MK4S・MK4E (MT シリーズ用打込型枠) の適用機種は下記表になります。
ステンレス目地 (MT-H・MT-HL シリーズ) と铸铁目地 (MT-E・MT-EL シリーズ) は、受枠の四隅の寸法が異なる為
兼用はできません。
対応する打込型枠をご使用下さい。

●適用機種

| 打込型枠 | ステンレス目地 マンホールカバー型式 | 打込型枠 | 铸铁目地 マンホールカバー型式 |
|------|------------------------------------|------|---------------------------------|
| MK4S | MT-H2S MT-H6S MT-HDS (450・600用) | MK4E | MT-E2 MT-E6 MT-ED (450・600用) |
| | MT-H2SL MT-H6SL MT-HDSL (450・600用) | | MT-E2L MT-E6L MT-EDL (450・600用) |



参考図