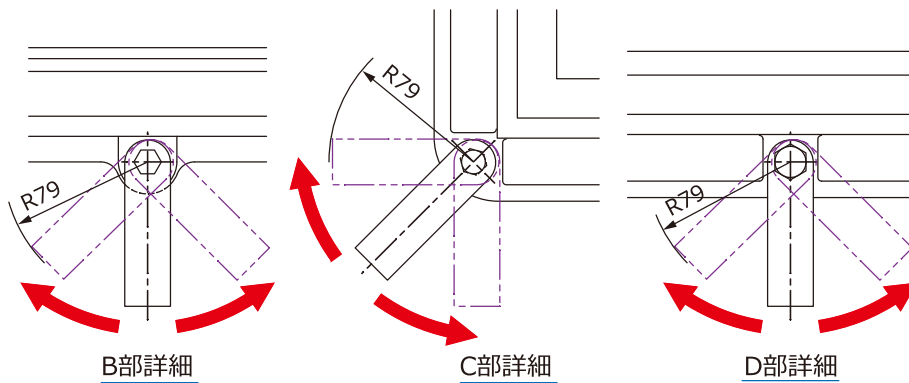
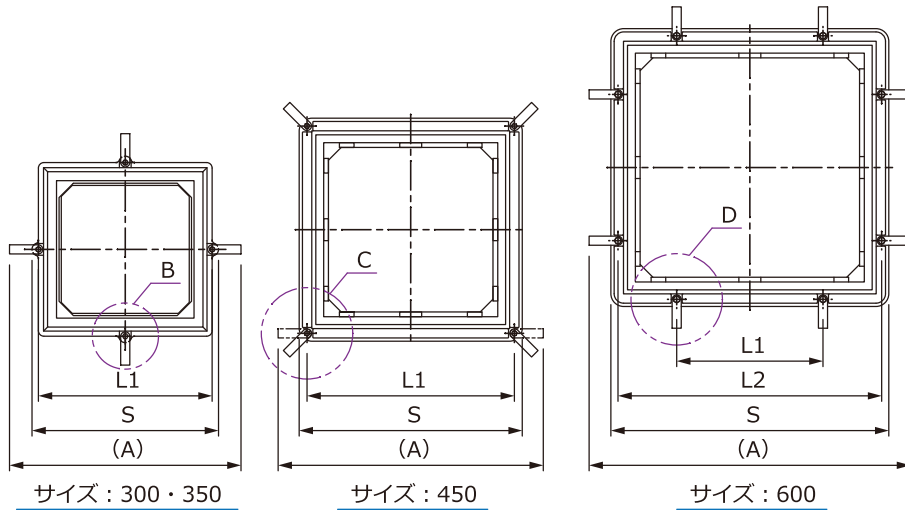


MT-HS・MT-HSL シリーズと付属アンカーの取付参考寸法

2023年 4月21日 管理番号：MC1-2304211 製品分類：マンホールカバー

第一機材株式会社

付属アンカーを垂直に取り付けた場合の参考寸法は下記になります。



アンカーの取付方向は、施工状況に合わせて調整をしてください。

● 寸法表

型式	サイズ	S	L1	L2	A
MT-H	300	460	425	—	583
	350	510	475	—	633
	450	610	567	—	725
	600	760	400	720	878

