

ボルトロック式「MSA・MCAシリーズ・密閉形」と「MPCシリーズ・耐水圧防水型・防臭型」の違いについて

2023年12月20日 管理番号：MC1-2312202 製品分類：マンホールカバー

第一機材株式会社

当社型式のボルトロック式「MSA・MCAシリーズ・密閉形」と「MPCシリーズ・耐水圧防水型・防臭型」の違いについて下記に説明します。

「MSA・MCAシリーズ・密閉形」と「MPCシリーズ・耐水圧防水型・防臭型」の違いになります。

<密閉形と耐水圧防水型・防臭型>

密閉形：ゴムパッキンを介して蓋と受枠をボルト（またはバー）で締め付けて密着させ、防水・防臭機能を保つ構造です。
耐水圧防水型・防臭型：上記密閉形に蓋に水圧力（特に内圧）が加わる場合に適します。

<止水パッキンの箇所>

MSA・MCA：「有効開口部（φ600）」と「ボルト固定部の開口内2ヶ所」の合計2ヶ所

※有効開口部（φ600）1ヶ所・取手部2ヶ所

MPC：「有効開口部φ600」の1ヶ所

※パッキンによる止水部が少ない方が、防水機能に優位です。

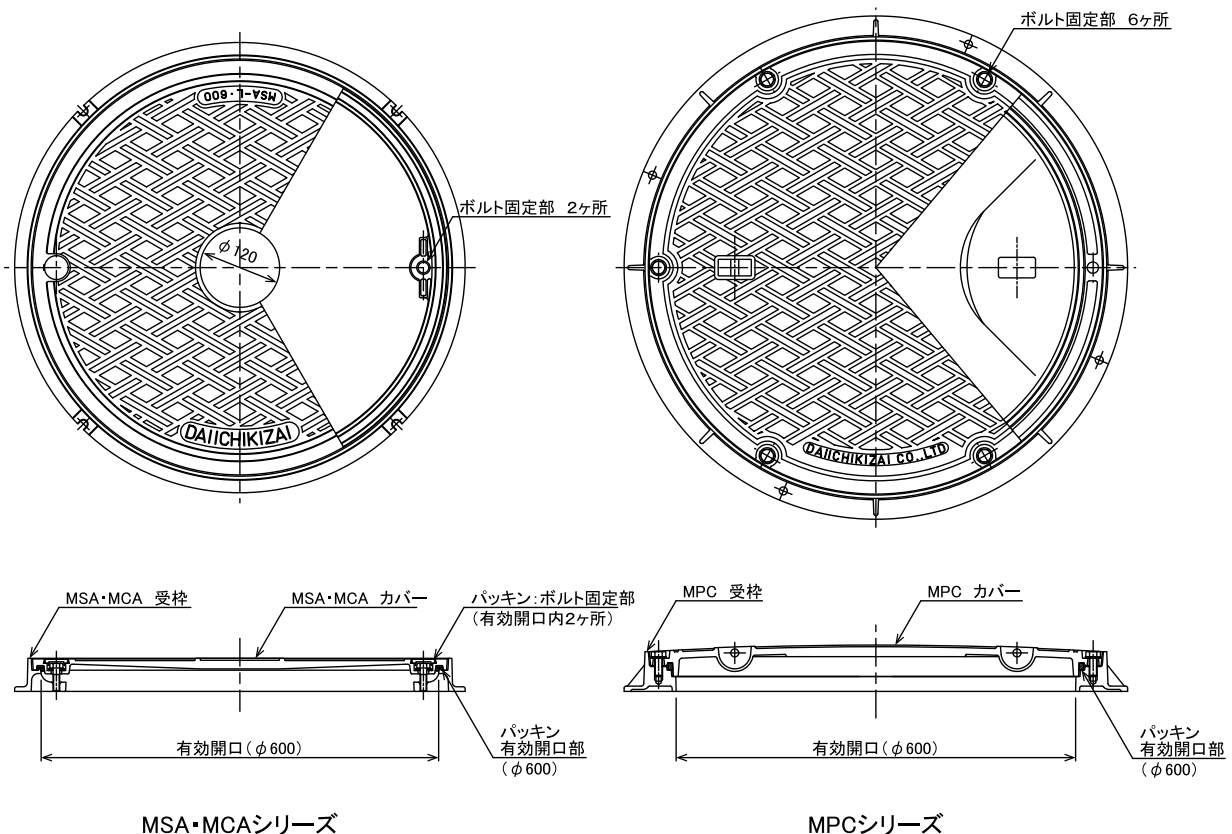
<ボルトの数>

MSA・MCA：ボルト固定・2ヶ所（サイズφ650まで）

MPC：ボルト固定・6ヶ所（φ600・750・900・6ヶ所ボルト固定）
（φ500以下・4ヶ所ボルト固定）

※密閉形の場合、750・900についてはボルト固定が2ヶ所では難しいと考えられます。

※耐水圧防水型・防臭型については、ボルトの本数が密閉形以上に性能へ大きく左右します。



以上