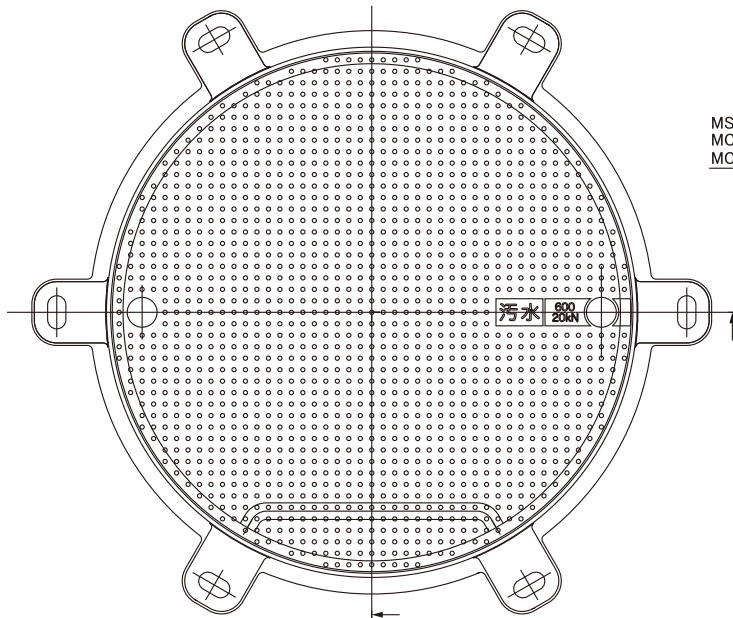


ドット模様カバー MSAOS-RL、MCAOS-RL、MCAOS-RL-20を人孔に設置する場合について

2026年4月13日 管理番号：MC1-2604132 製品分類：マンホールカバー

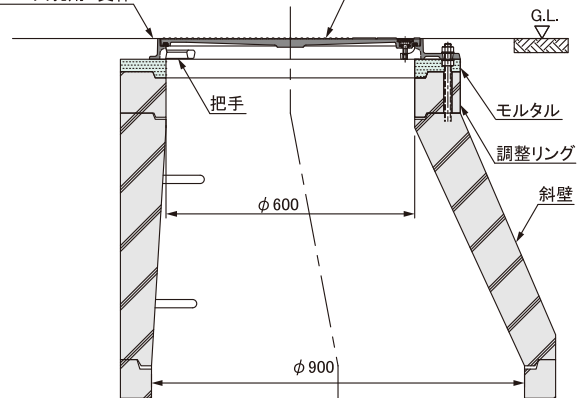
第一機材株式会社

受枠をMSA-RLU人孔用、MCA-RLU人孔用、MCA-RLU-20人孔用に替えることができます。

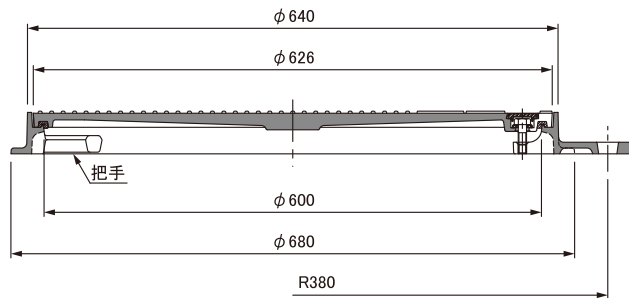


MSA-RLU人孔用 受枠
MCA-RLU人孔用 受枠
MCA-RLU-20人孔用 受枠

MSAOS-RL カバー
MCAOS-RL カバー
MCAOS-RL-20 カバー



施工参考図 S=1/10



矢視断面図