

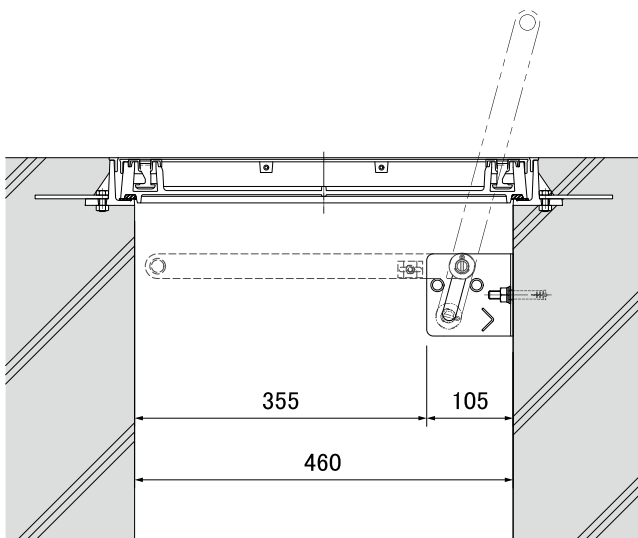
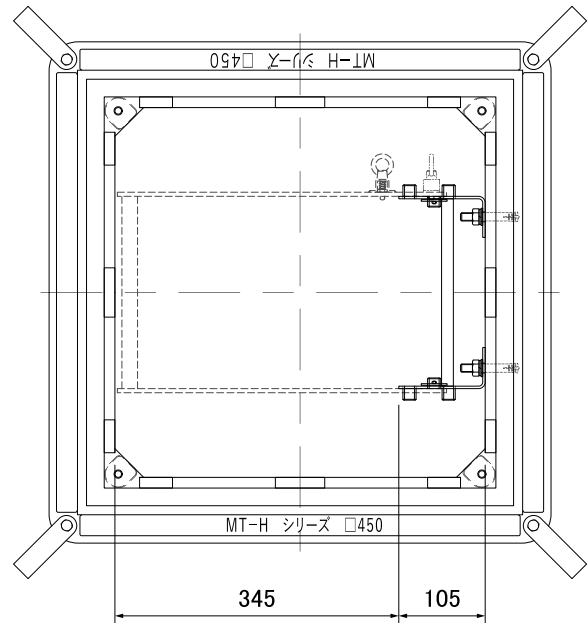
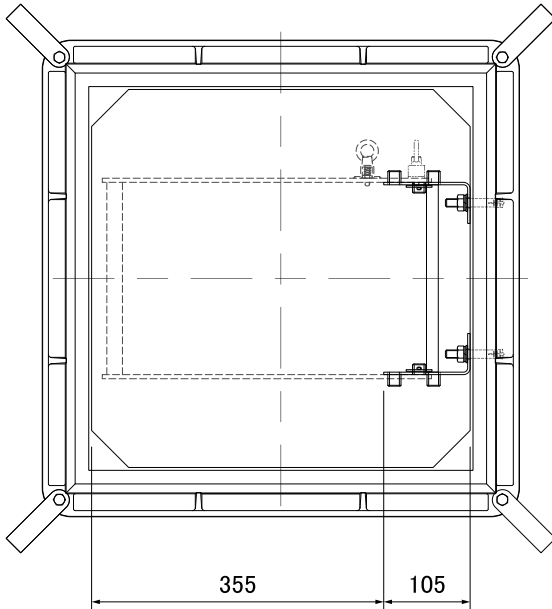
ステンレス製マンホール取付タラップ ショートタイプ 後付施工用と開口サイズについて

2026年 4月13日 管理番号 : MC1-2604134 製品分類 : マンホールカバー

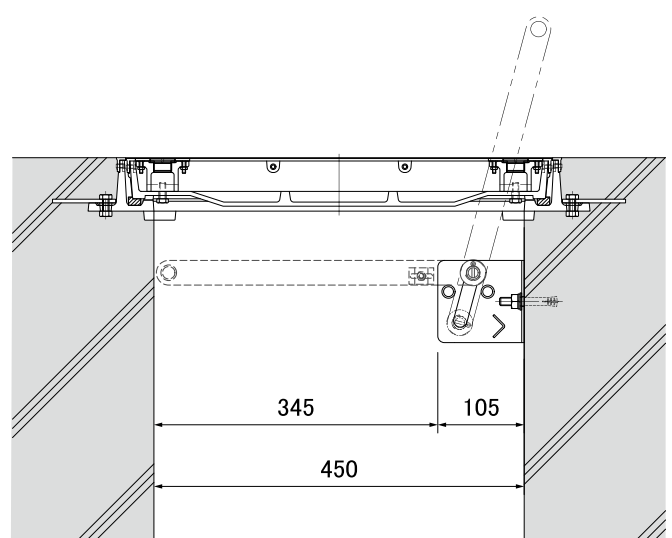
第一機材株式会社

MHT-SA60Sの規格適用マンホールカバーは600サイズです。
支持ブラケットは有効開口内に105mm出っ張りますので、**600サイズ未満の製品は昇降が難しい**と想定されます。

MT-5S 500の場合、有効開口が460のため空間幅が355mm。
MT-H2S 450の場合、有効開口450なので空間幅は345mmとなります。



MT-5S 500



MT-H2S 450