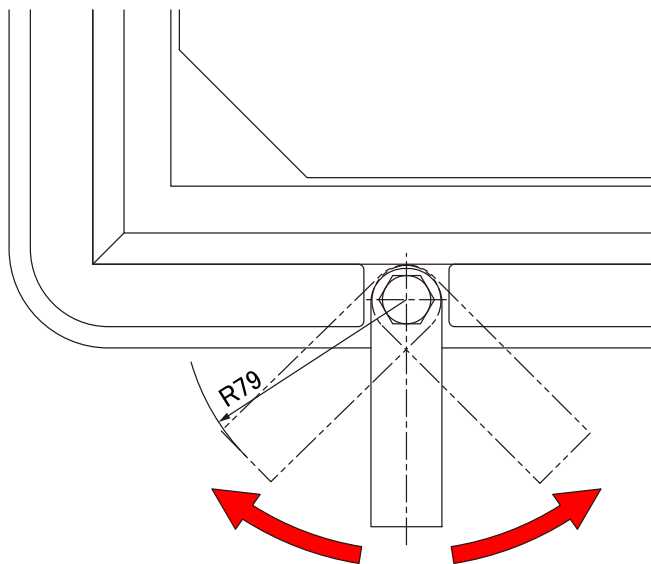
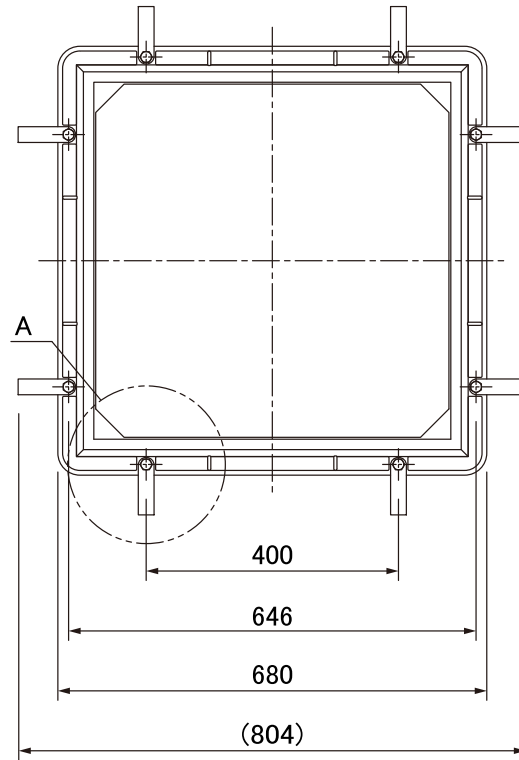


化粧蓋MT-5S6・MT-5SDと付属アンカーの取付参考寸法

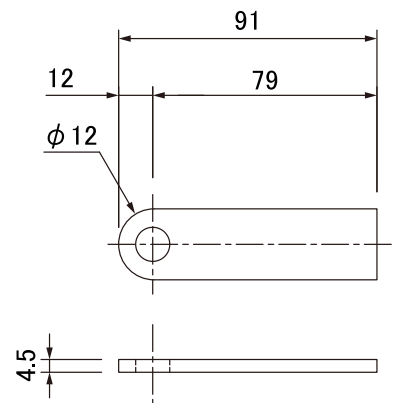
2026年5月12日 管理番号：MC1-2605122 製品分類：マンホールカバー

第一機材株式会社

付属アンカーを垂直に取り付けた場合の参考寸法は下記になります。



A部詳細



付属アンカー詳細寸法

アンカーの取付方向は、施工状況に合わせて調整をしてください。