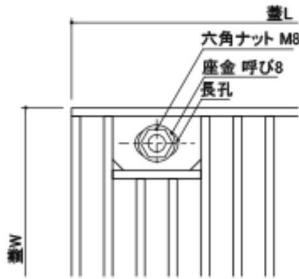


# ボルト固定式ステンレスグレーチング FBH・FGH・FRH の座金・長孔寸法について

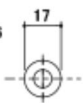
2021年3月17日 管理番号：SG1-2103171 製品分類：ステンレス製グレーチング

第一機材株式会社

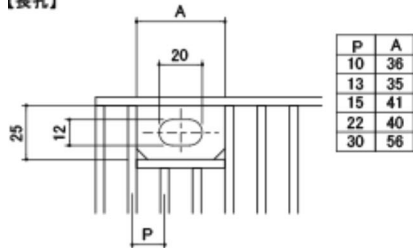
蓋：H=15 (受枠：LF\*\*-15)



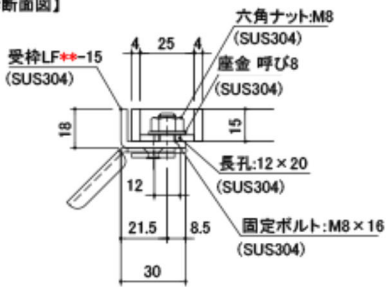
【座金 呼び8】  
φ8.4×φ17×1.6  
ステンレス製



【長孔】

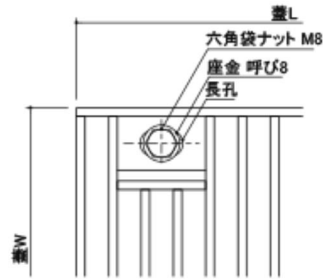


【受枠断面図】

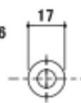


\*\*：メインバーピッチ

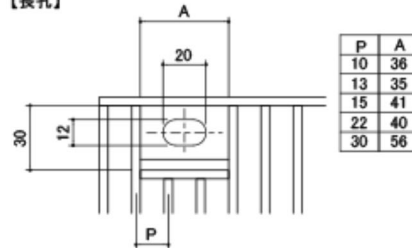
蓋：H=20~38 (受枠：LF\*\*-20~38)



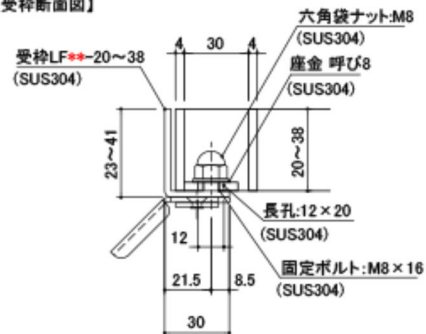
【座金 呼び8】  
φ8.4×φ17×1.6  
ステンレス製



【長孔】

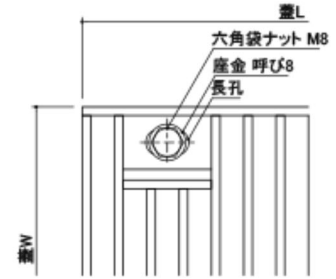


【受枠断面図】

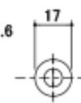


\*\*：メインバーピッチ

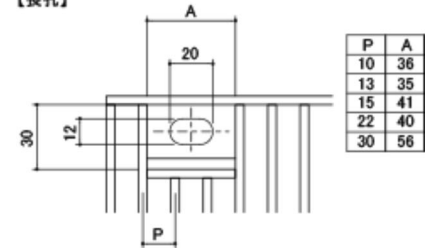
蓋：H=50 (受枠：LF\*\*-50)



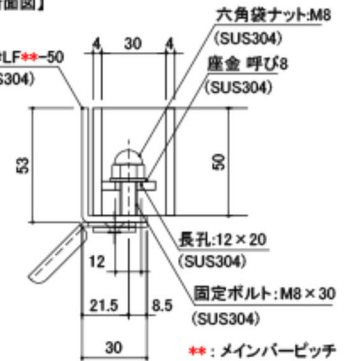
【座金 呼び8】  
φ8.4×φ17×1.6  
ステンレス製



【長孔】



【受枠断面図】



\*\*：メインバーピッチ