

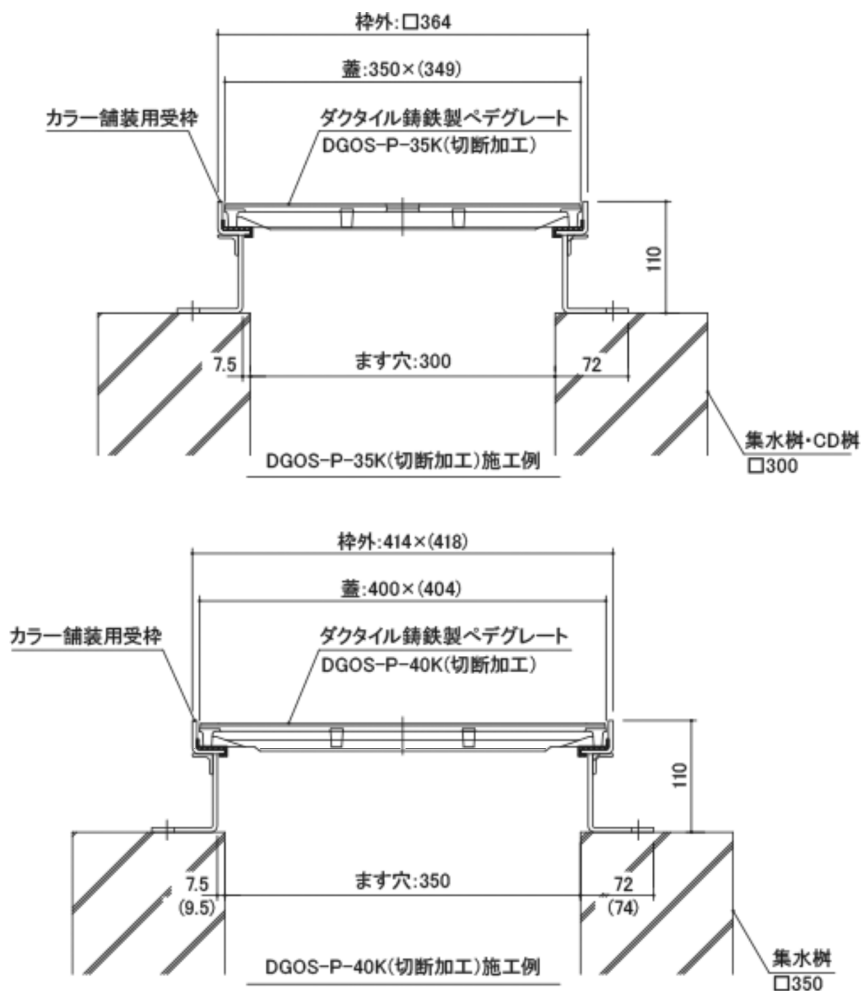
DGOS-Mシリーズのカラー舗装用四方枠 ます穴 300角、350角 について

2020年7月9日 管理番号：CG1-200709-1 製品分類：鋳鉄製グレーチング

第一機材株式会社

質問：DGOS-Mシリーズの ます穴300角、350角がカタログにありませんが対応することは可能でしょうか。

回答：DGOS-P-35および、DGOS-P-40のみぞ蓋を切断加工することで対応可能です。



注) L=998のみぞ蓋の両端を切断加工して使用する為、歩留と切断加工費の分、割高になりますがご容赦ください。