

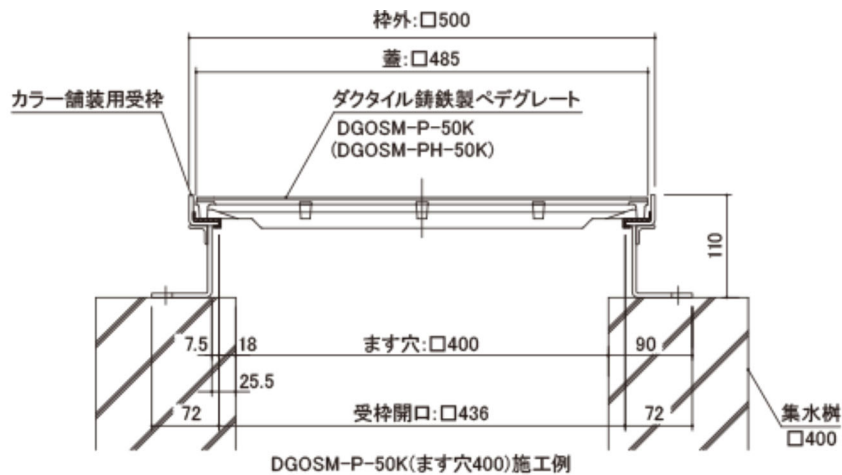
## カラー舗装用四方枠 ます穴400×400、500×500について

2020年7月9日 管理番号：CG1-200709-2 製品分類：鋳鉄製グレーチング

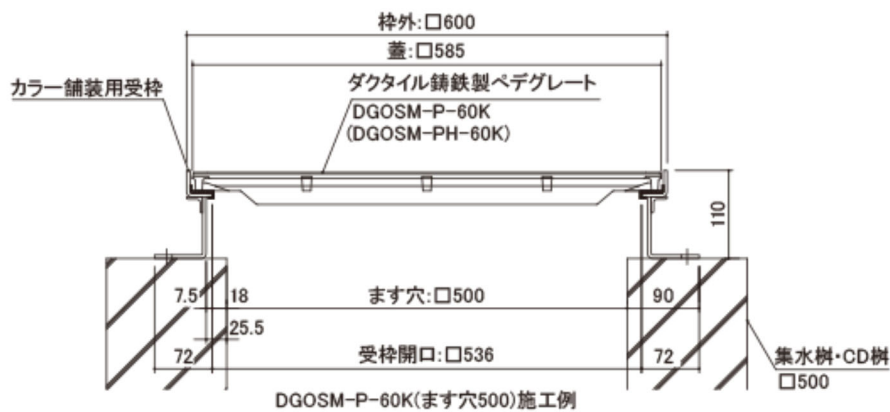
第一機材株式会社

質問：カラー舗装用四方枠のます穴が400×400、および500×500を使いたいのですがカタログには450と550と600しかありません。400と500のタイプはないのでしょうか？対応は可能でしょうか。

回答：ます穴400角は DGOSM-P-50K (DGOSM-PH-50K)  
ます穴500角は、DGOSM-P-60K (DGOSM-PH-60K) を兼用下さい。



※ます穴450を使用し、ます穴400に設置可能です。



※ます穴550を使用し、ます穴500に設置可能です。