

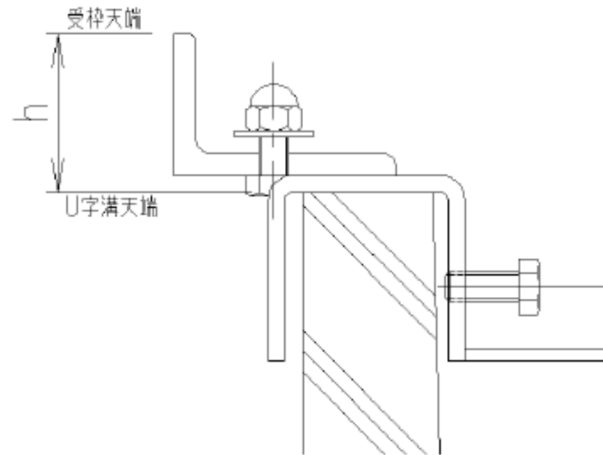
受枠天端から U 字溝天端までの深さについて（固定式みぞ蓋）

2022年6月10日 管理番号：SS1-2206103 製品分類：スチール製グレーチング

第一機材株式会社

U 字溝用幅止めスペーサー付 ([カタログ 6-19](#)) の受枠天端から U 字溝天端までの寸法は、下記表をご参照ください。

型 式	h(mm)
GSL-31-H-U15	35.5
GSL-38-H-U18	42.5
GSL-31-H-U18	35.5
GSL-31-H-U24	35.5
GSL-38-H-U24	42.5
GSL-44-H-U24	48.5



型 式	h(mm)
GSL-30A-H-U15	34.5
GSL-30A-H-U18	34.5
GL-37A-H-U18	41.5
GSL-30A-H-U24	34.5

