

フローアッチ・マシンハッチの木下地施工例

2023年4月21日 管理番号：FH1-2304211 製品分類：フローアッチ&マシンハッチ

第一機材株式会社

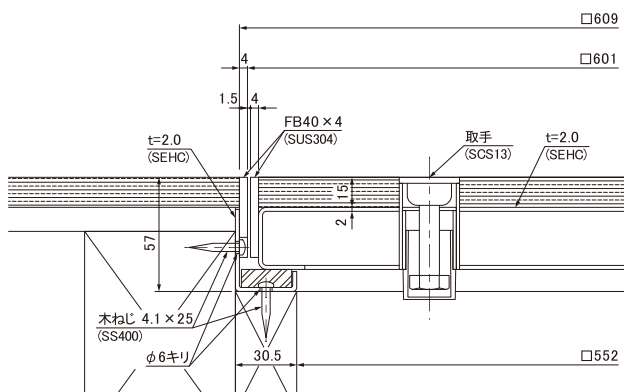
参考施工断面図

～木下地施工対応の受枠も製作いたします。詳細はお問合せください。～

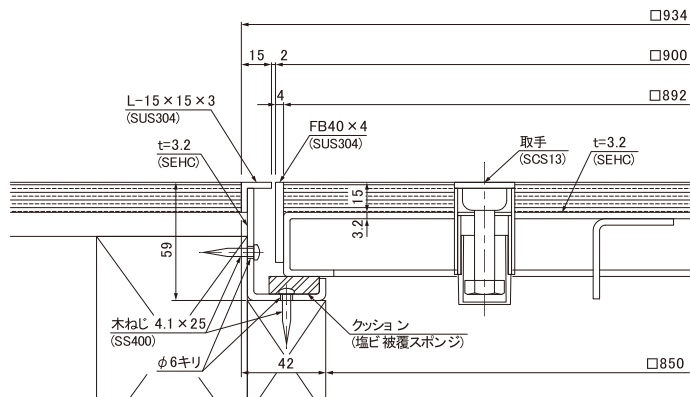
※木下地施工対応の受枠は、クッションがセットされていない状態で出荷となります。

施工後に、現場でクッションの接着を行ってください。

※使用する接着剤は、ニトリルゴム系溶剤形接着剤をご使用ください。



木下地用MKP-7S 600 貼代15mm



木下地用BH-7S 900 貼代15mm

こちらの参考施工断面図は、カタログ9-15ページにも掲載がございます。