

## V3ピット最大・最小深さ

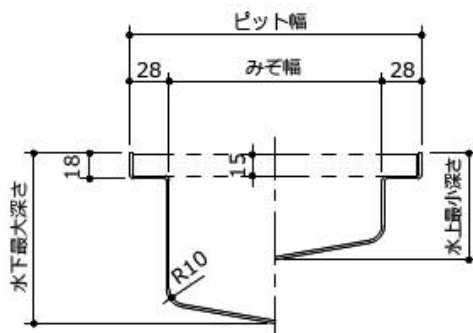
2020年12月25日 管理番号：DC1-201225-4 製品分類：排水用ピットカバー（Vピット）

第一機材株式会社

V3ピットにおける最大・最小深さは以下の寸法表の通りとなります。

なお、蓋高さなどに変更がある場合は、最大・最小深さも変わる場合があります。

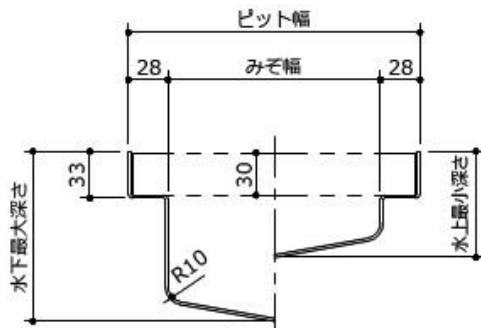
<V3-S（蓋：ステンレスグレーチング H=15）>



単位：mm

	みぞ幅	ピット幅	水下最大深さ	水上最小深さ
V3-15-S	100	156	120	60
V3-20-S	150	206	220	60
V3-25-S	200	256	270	60
V3-30-S	250	306	285	60

<V3-A（蓋：アルミグレーチング H=30）>



単位：mm

	みぞ幅	ピット幅	水下最大深さ	水上最小深さ
V3-15-A	100	156	135	75
V3-20-A	150	206	235	75
V3-25-A	200	256	285	75
V3-30-A	250	306	300	75