

KD-Sシンク・最小柵深さ

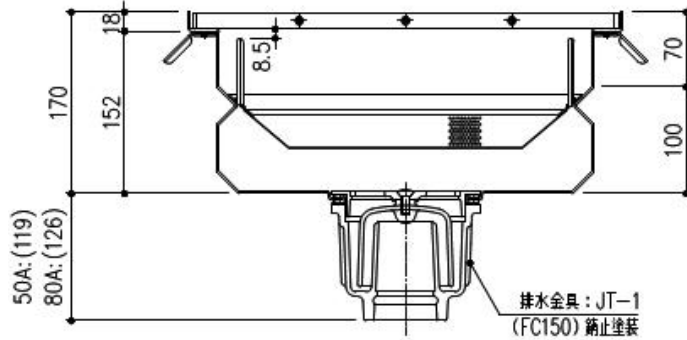
2020年12月26日 管理番号：DC1-201226 製品分類：排水用ピットカバー（Vピット）

第一機材株式会社

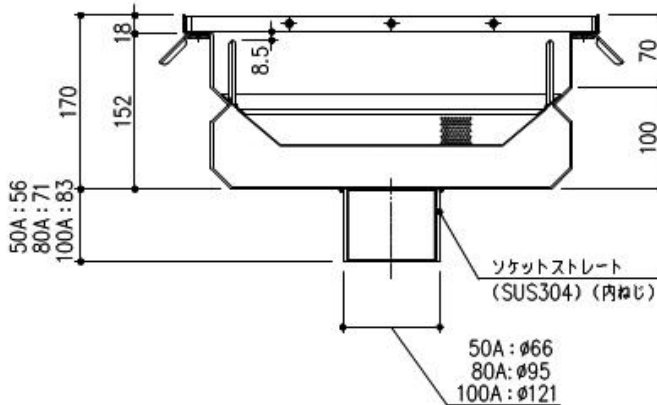
ステンレス製集水柵：KD-Sの単独柵仕様における最小柵深さは下図の通りとなります。

※単独柵（流入接続なし）の場合となりますので、ご注意ください。

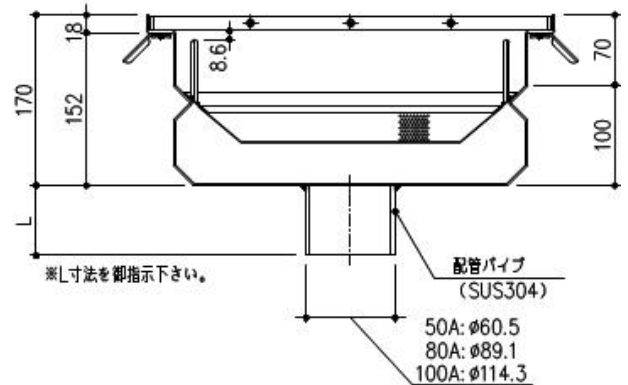
<KD-Sシンク（排水金具：JT-1仕様）>



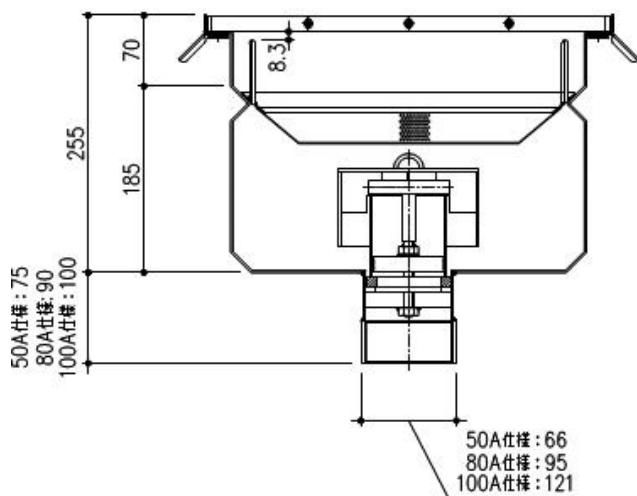
<KD-Sシンク（ソケットストレート仕様）>



<KD-Sシンク（配管パイプ仕様）>



<KD-Sシンク（完全排水ソケットストレート仕様）>



<KD-Sシンク（完全排水フランジ仕様仕様）>

