

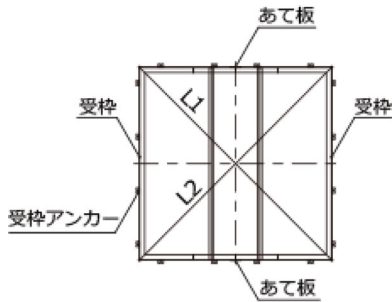
ステンレス製充填タイプツリーキーパー TPSSタイプ 施工要領書

2022年9月28日 管理番号：TK2-220209281 製品分類：ツリーキーパー(樹木保護蓋)

第一機材株式会社

施工手順

①コンクリート基礎を打設します。



②あて板をガイドにして受枠同士を組み合わせて下さい。

位置を決めて受枠を基礎に仮置きして下さい。

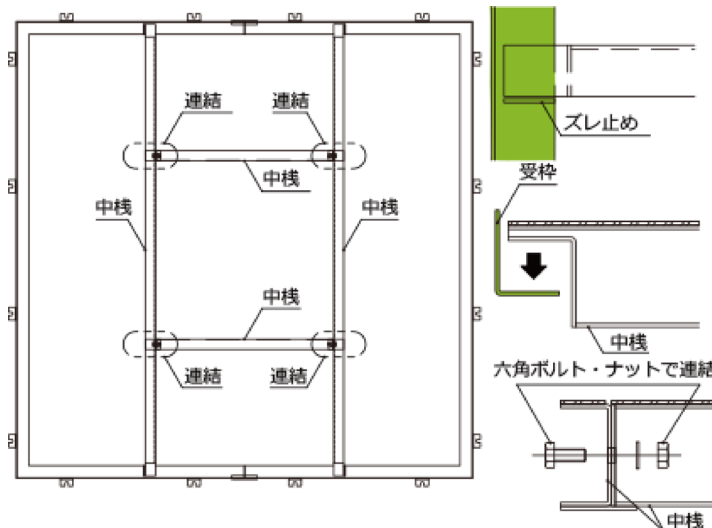
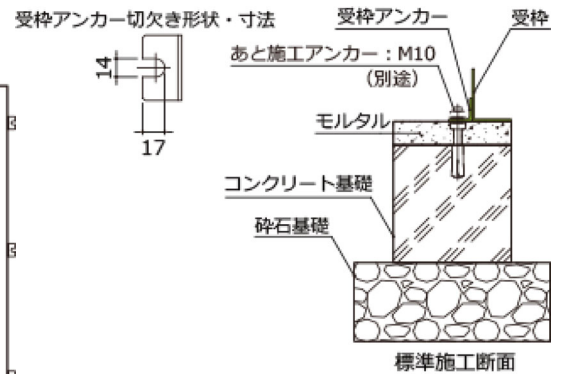
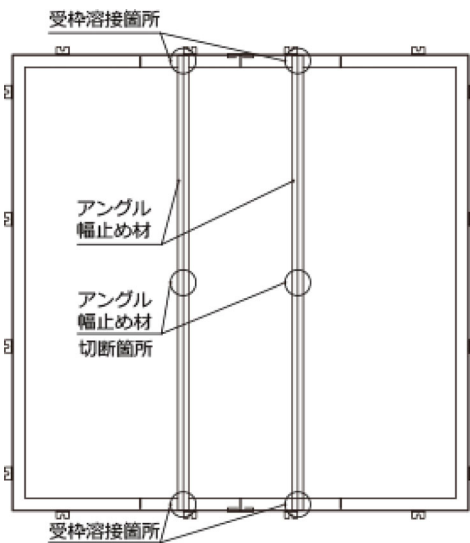
受枠アンカー切欠き部に固定用のアンカー（あと施工アンカー：M10・別途）を施工します。あらかじめアンカー打込み位置を基礎に印を付けて、受枠をずらしてからあと施工アンカーを施工します。

受枠の外径・対角寸法をコンベックス等で計測をして、歪みがないように調整します。（左図で、 $L1 = L2$ となるよう調整）

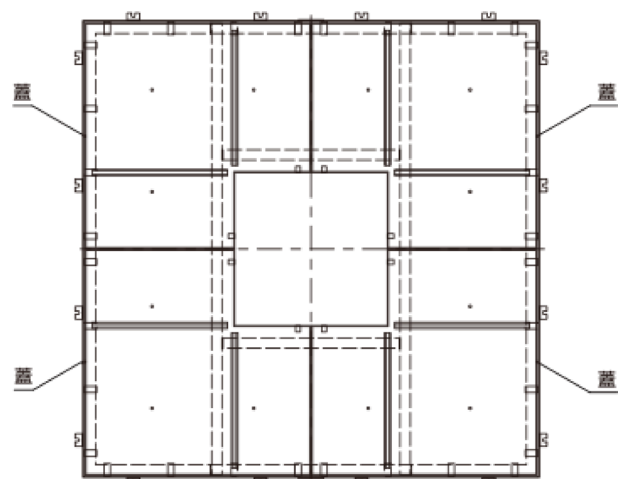
（先に樹木がある場合は、外径・対角寸法はあらかじめ仮組をして計測して下さい。）

設置レベルをスペーサーなどで調整し、受枠をあと施工アンカーで固定後受枠下部にモルタルを充填して仕上げして下さい。

③モルタルが固まりましたら、アングル幅止め材を受枠から取り外して下さい。中央付近をベビーサンダーで切断後、ハンマーなどで叩いて外して下さい。受枠溶接箇所にはバリが残った場合はベビーサンダーで除去して下さい。



④中棧を受枠に設置して、中棧同士を付属の六角ボルト・ナットで連結して下さい。



⑤蓋を受枠に仮置きをして完成です。（別途工事にて舗装材を充填します。）