

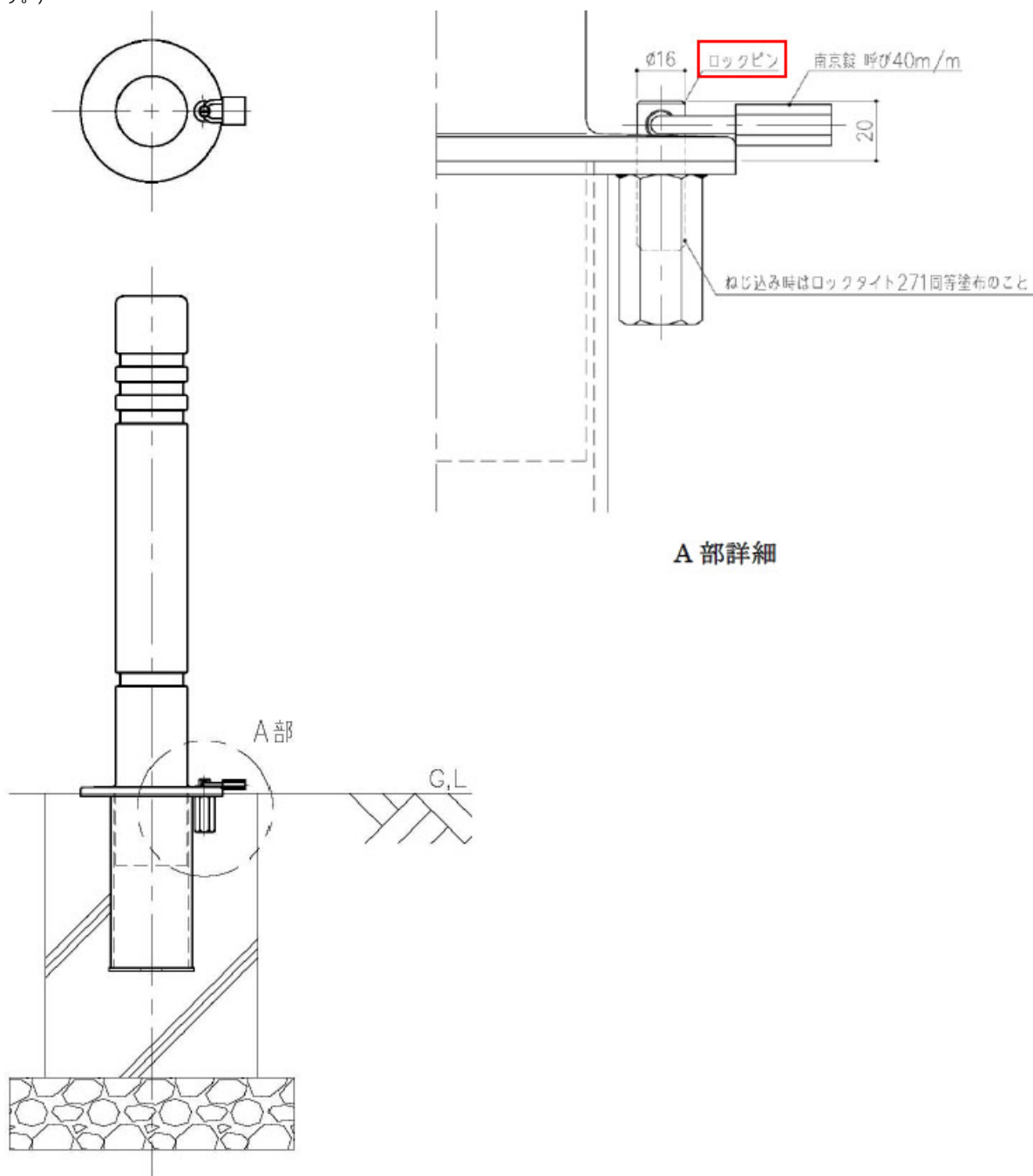
CPシリーズの可動式で、六角特殊ボルトを使えない場合

2016年6月23日 管理番号：CP1-1606231 製品分類：車止め

第一機材株式会社

車止めCPシリーズの可動式は、カタログ記載の六角特殊ボルト（南京錠）を使っています。

緊急車両進入口などで、ボルトを使用できない場合は、下図の通り「ロックピン」で対応可能です。（ロックピンは、一時的車両乗り上げ可能です。）



A部詳細